

ECO4/4+ GPS NYOMKÖVETŐ

4. generációs, ár/érték arányban kimagasló, litván gyártmányú GPS nyomkövető. GPS/GLONASS műholdjelek vételére alkalmas, melyet GPRS mobilhálózaton keresztül továbbít.

CSOMAG TARTALMA

- ECO4/4+ GPS Nyomkövető, SIM kártyával (előre konfigurált)
- GPS/GLONASS antenna (csatlakoztatott)
- 12 PIN-es kábel (csatlakoztatott)
- IneTrack Aktivációs kártya
- Garanciajegy
- Használati útmutató

FIZIKAI SPECIFIKÁCIÓ

Méreték	82 × 63 × 28 mm
Jelzés	3 LED (GPS, GSM, 1-Wire állapot)
Tokozás	Műanyag, por- és vízálló (IP67) Töm szelencés kábelcsatlakozó
Külső egységek	GPS/GLONASS antenna
Kábelek	12 PIN-es

TECHNIKAI SPECIFIKÁCIÓ

Betáp	10 - 32V DC
Belső tápegység	3.7 V, 190 mA (csak ECO4+)
Digitális bemenetek	4V (pozitív trigger)
Analóg bemenet felbontás	12 bit
GPS/GLONASS modul	56 csatornás (-161 dBm)
GSM modem / antenna	4 sávós, belső (850/900/1800/1900 Mhz)

LED JELZÉSEK

LED	ÁLLAPOT	LEÍRÁS
GPS	50 msec LED Be 400 msec LED Ki	Nincs vagy nem pontos a GPS/GLONASS pozíció
	50 msec LED Be 1000 msec LED Ki	GPS/GLONASS pozíció jó és pontos
GSM	50 msec LED Be 200 msec LED Ki	Nincs GSM jel
	50 msec LED Be 1000 msec LED Ki	Jó GSM jel, de nincs GPRS
	50 msec LED Be 4000 msec LED Ki	Jó GSM jel és csatlakozott a GPRS hálózatra
	LED Be, folyamatosan világít	GPRS adatküldés történik
1-WIRE	LED Ki	Nincs periféria csatlakoztatva
	50 msec LED Be 5000 msec LED Ki	1-Wire periféria csatlakoztatva

BE-/KIMENETEK

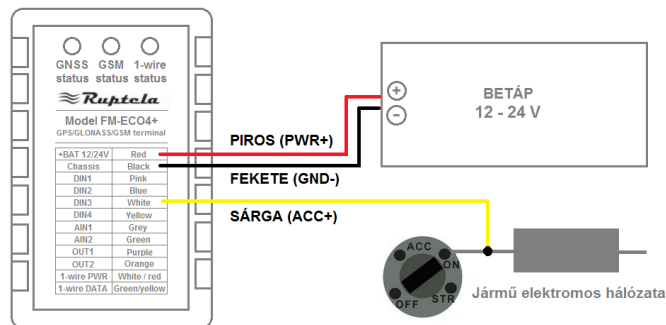
Az alap nyomkövető szolgáltatás használatához a kiemelt kábelek bekötése szükséges.

PIN	VEZETÉK	LEÍRÁS
10 - 32 V	Piros	DC 10 - 32V bemenet (+)
Chassis	Fekete	Földelés (-)
DIN1	Rózsaszín	Digitális bemenet (4V + trigger)
DIN2	Kék	Digitális bemenet (4V + trigger)
DIN3	Fehér	Digitális bemenet (4V + trigger)
DIN4	Sárga	Digitális bemenet (pozitív trigger, küszöb feszültség 4V)
AIN1	Szürke	Analóg bemenet (0-30V)
AIN2	Zöld	Analóg bemenet (0-30V)
DOU1	Lila	Digitális kimenet (nyitott kollektor 32V, 1A)
DOU2	Narancs	Digitális kimenet (nyitott kollektor 32V, 1A)
1-Wire táp	Fehér/piros	5V táp támogatás
1-Wire adat	Zöld/sárga	1-wire Adat kábel

BESZERELÉS

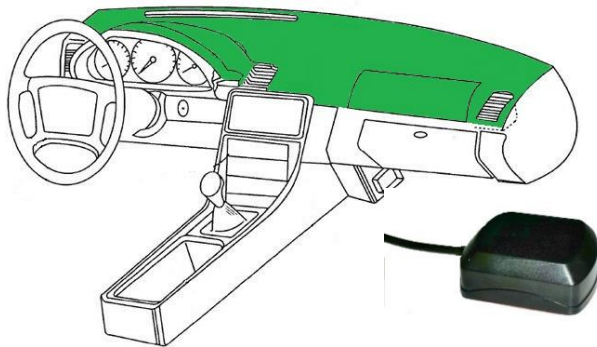
Kérjük, a beszerelés során kövesd az alábbi instrukciókat. A nem szakszerű beszerelésből adódó károkért nem vállalunk felelősséget. A megfelelő ismeretek hiányában mindig fordulj szakemberhez!

- Az eszköz ne legyen látható vagy könnyen hozzáférhető
- Rögzítsd stabilan (használd kétoldali ragasztót vagy kötegelő kábelt)
- **Ne szereld be:** fémfelületre, kábelek, mozgó alkatrészek, rádió antennák mellé



ANTENNA ELHELYEZÉS

Ajánlott a GPS/GLONASS antennát a műszerfal mögé, a szélvédőhöz minél közelebb elhelyezni a megfelelő műhold rálátás érdekében.



Az antenna elhelyezésére ajánlott helyet zölddel jelöltük a műszerfalon. Fontos, hogy az antennát helyesen, felfelé nézve telepítsd. Az antenna elhelyezése nagyban befolyásolja a pozicionálás pontosságát.

! A beszerelés végén ellenőrizd a megfelelő LED villogás alapján, hogy a nyomkövető alkalmas a GPS és GSM jelek vételére.

KIEGÉSZÍTŐ CSATLAKOZTATÁS

Különböző perifériák csatlakoztathatók a GPS nyomkövetőhöz. A kiegészítő eszközök használatával további adatokhoz juthatsz a jármű állapotáról:

1-Wire bemenet (Max 80mA @ 5 V):

- 4x Hőmérséklet szonda
- 1x iButton olvasó, sofőr azonosításhoz, immobilizerhez

Analóg bemenetek

- 2x Analóg üzemenyagszonda

További be- és kimenetek használata esetén lépj velünk kapcsolatba, hogy elvégezhessük a megfelelő beállításokat a rendszerben.

VÉDELEM

Rövidzár védelem, Fordított polaritás védelem, Elektrosztatikus túltöltés védelem USB, 1-Wire, SIM kártya foglalatán keresztül.

TANUSÍTVÁNYOK

E-Mark | CE | RoHS